



Skrutkové kompresory SCR-PM2

príkony 7,5-11-15 kW

SCR - inovatívne a kvalitné kompresory



Značka SCR patrí už viac ako 20 rokov medzi popredných svetových výrobcov skrutkových kompresorov predovšetkým vďaka vlastnému vývoju a konštrukcii, používaniu vyspelých technológií a hlavne jedinečným konštrukčným riešeniam, ktoré ocenia zákazníci na celom svete, ktorí hľadajú stroje s modernou koncepciou a vysokou energetickou efektívnosťou.

Od roku 2018 je firma SCR súčasťou japonského koncernu ANEST IWATA, ktorý prináša do portfólia skrutkových kompresorov SCR predovšetkým tradičný japonský dôraz na organizáciu výroby, striktný systém riadenia a zaistenie kvality. Výsledkom syntézy koncepcií oboch firiem sú špičkovy navrhnuté stroje s unikátnymi benefitmi a nekompromisnou spoľahlivosťou.

Revolučný kompresor SCR-PM2 je tu!

Rad kompresorov SCR-PM2 je výnimočným konštrukčným riešením, ktorý posúva hranice v oblasti efektivity výroby stlačeného vzduchu a užívateľskej prívetivosti. Vďaka používaniu robustných skrutkových blokov, bezstratového pohonu 1:1, motorov IE4 s permanentnými magnetmi a plynulej regulácii otáčok frekvenčným meničom ponúkajú stroje SCR-PM2 extrémnu účinnosť a zvýšenie potenciálu úspor pri výrobe stlačeného vzduchu. To všetko je skombinované s unikátnymi konštrukčnými prvkami, ako sú patentované riešenie separácie oleja alebo odklápací kryt pre maximálny komfort pri údržbe stroja. Výsledkom je jedinečný kompresor s vysokou účinnosťou a perfektnou kompaktnosťou.

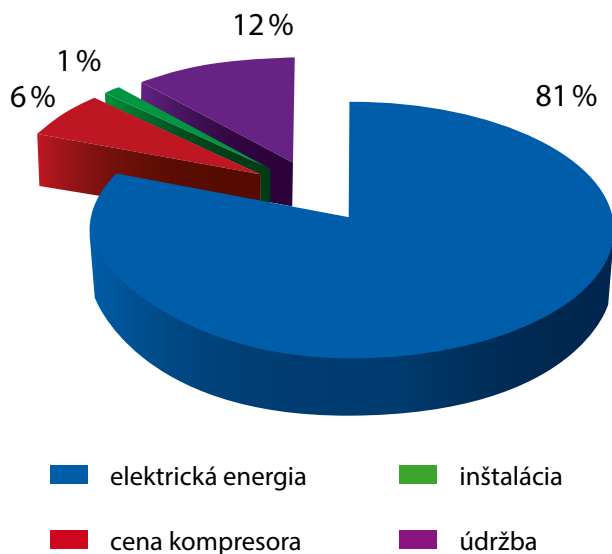
HLAVNÉ BENEFITY

- ✓ maximálna úspora elektrickej energie
- ✓ robustný skrutkový blok s nízkymi otáčkami
- ✓ bezstratový priamy pohon 1:1
- ✓ elektromotor IE4 s permanentnými magnetmi
- ✓ regulácia otáčok frekvenčným meničom
- ✓ elektronická riadiaca jednotka
- ✓ unikátny systém separácie oleja
- ✓ kompaktný stroj s minimálnymi rozmermi
- ✓ perfektný prístup k údržbe
- ✓ možnosť rozšírenej záruky 5 rokov



Kolko stojí výroba vzduchu?

Stlačený vzduch je jedna z najdrahších foriem energie používaná v remeselníckych dielňach a výrobných podnikoch. V dlhodobej mierke sa na nákladoch na výrobu vzduchu podieľajú 4 základné zložky, pričom sa jednoznačne prevažuje cena spotrebovanej elektrickej energie na chod kompresora nad ostatnými zložkami.



Náklady za 10 rokov prevádzky

Obvyklá doba životnosti kompresora je minimálne 10 rokov. Počas tohto času tvoria spravidla cez 80% všetkých nákladov spojených so stlačeným vzduchom náklady na elektrickú energiu. Jednoducho povedané, za elektrickú energiu zaplatíte 13krát viac, než za celý stroj. Rozhodne sa teda nevypláca kúpiť síce lacný, ale energeticky málo účinný kompresor.

O akú čiastku sa jedná?

Aj u menších skrutkových kompresorov sa rozhodne vyplatí sledovať nie len cenu stroja, ale aj jeho energetickú účinnosť. Náklady vynaložené za energiu počas predpokladanej doby životnosti stroja 10 až 15 rokov mnohonásobne prevyšujú počiatočnú investíciu.

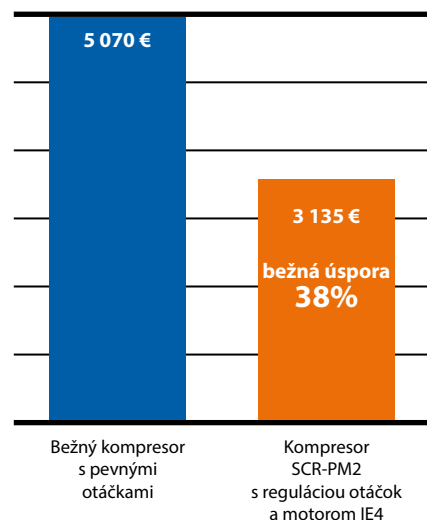


Obvyklé ročné náklady na energiu *

	7,5 kW	11 kW	15 kW
1000 MH	1 715 €	2 540 €	3 170 €
2000 MH	3 430 €	5 070 €	6 340 €
4000 MH	6 860 €	10 150 €	12 690 €

* Čiastky sú uvedené pre modelový výpočet kompresora s klinovými remeňmi s pevnými otáčkami, s tlakom 10 bar, nádobou 270 litrov, pri diferencii spínania 1,5 bar a času dobehu 30s. Uvažovaná cena elektrickej energie 0,15 €/kWh.

Ročné náklady pre príkon 11 kW pri jednosmennej prevádzke



Kompresory SCR-PM2 dokážu energetické náklady znížiť extrémnym spôsobom. Bežne dosiahnutá úspora sa pohybuje na úrovni 38%, v niektorých prípadoch však dosahuje až 50%. Základom pre takú redukciu sú eliminácie chodu naprázdno vďaka plynulej regulácii otáčok, bezstratový prevod 1:1, vysoká účinnosť skrutkového bloku a použitie najmodernejších motorov s permanentnými magnetmi s účinnosťou IE4.

Konštrukčné usporiadanie



Bezstratový priamy pohon 1:1

Vďaka priamemu spojeniu skrutkového bloku s elektromotorom pracujú kompresory radu SCR-PM2 v prevodovom ústrojenstve bez akýchkoľvek strát energie. Oproti kompresorom s klinovými remeňmi, spojkou či prevodovkou tak odpadá akákoľvek údržba a okrem úspor na energiu ušetrí užívateľ aj na servise stroja.



Kvalitný skrutkový blok

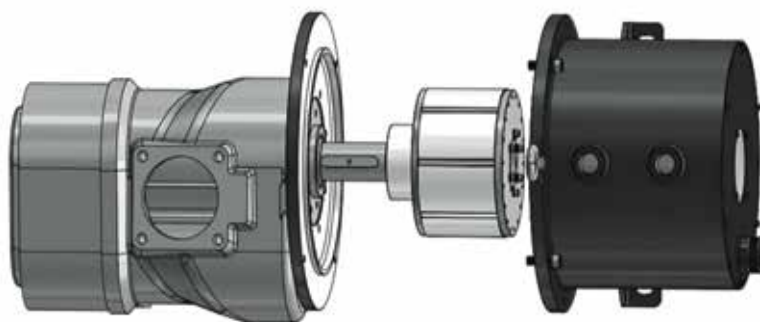
- ✓ technológia ALLY WIN vyvinutá v Nemecku
- ✓ nízke otáčky do 2800 rpm
- ✓ robustné rozmery
- ✓ dlhá životnosť
- ✓ vysoká efektívnosť stláčania vzduchu

**úspora
5 % energie**

PM-motor s efektívnosťou IE4

Rad kompresorov SCR-PM2 prináša do sveta malých skrutkových kompresorov najmodernejšiu technológiu olejom mazaných motorov s permanentnými magnetmi. Použitie PM-motorov majú vďaka svojej konštrukcii extrémnu účinnosť, ktorá predbehne požiadavky účinnosti IE4 podľa normy IEC EN 60034 a prevyšuje až o 5 % bežné motory s účinnosťou IE2 používané ako štandardné riešenie u kompresorov s reguláciou otáčok.

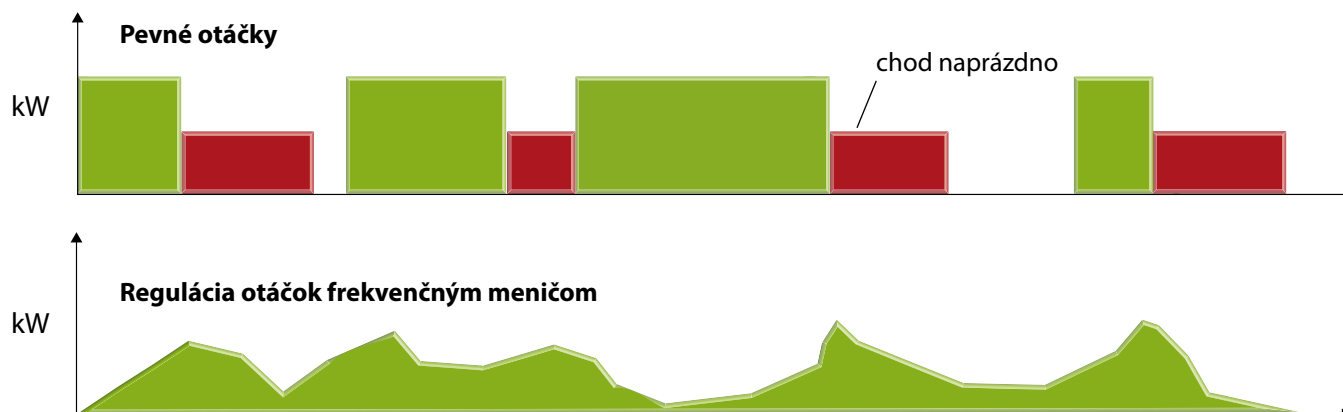
- ✓ vysoká účinnosť IE4
- ✓ kompaktné rozmery
- ✓ bez ložísk
- ✓ olejové chladenie
- ✓ el. krytie IP65 - prachotesné
- ✓ PTC teplotná ochrana



Príkon KW	Motor SCR-PM2	Efektívnosť IE4	Efektívnosť IE3	Efektívnosť IE2
7,5	93,0 %	91,7 %	90,1 %	88,1 %
11	93,5 %	92,6 %	91,2 %	89,4 %
15	93,5 %	93,3 %	91,9 %	90,3 %

Regulácia otáčok frekvenčným meničom

Tradičné kompresory s pevnými otáčkami sú riadené v pracovných cykloch, kedy kompresor pracuje striedavo v chode v záťaži, v chode naprázdno alebo je zastavený. Ihneď po naštartovaní je začaté stláčanie vzduchu a hlavný motor je v záťaži. Po dosiahnutí potrebného tlaku dochádza k prepnutiu do chodu naprázdno, kedy kompresor nevyrába vzduch, ale motor sa stále otáča vo voľnobehu skrutkovým blokom a potrebuje energiu. Chod naprázdno na jednu stranu uľahčuje ďalší prípadný rozbeh stroja, avšak po dobu niekoľkých desiatok sekúnd dochádza k zbytočnej spotrebe energie, ktorá dosahuje v priemere desiatky percent celkovo spotrebovanej energie. Čím je spotreba vzduchu menšia, tým viac rastie pomer chodu naprázdno a otvára sa priestor pre dosiahnutie výrazných úspor na cene vyrobeného vzduchu a prevádzkových nákladoch spojených s kompresorom.



Plynulá regulácia otáčok

Kompresory SCR-PM2 sú vybavené špičkovým frekvenčným meničom INOVANCE CP 700, ktorý umožňuje udržiavať potrebný výstupný tlak a prispôbuje rýchlosť otáčok pohonného agregátu okamžitým potrebám dodávky stlačeného vzduchu. Vďaka tomuto modernému systému riadenia chodu kompresora je výrazne eliminovaný chod naprázdno a dochádza k úsporám na energiách v rade desiatok percent. Ďalšiu redukciu nákladov je možné jednoducho dosiahnuť rýchlou zmenou nastavenia výstupného tlaku a regulačného tlakového pásma.



Typické úspory na energiách v závislosti na spotrebe vzduchu voči maximálnemu výkonu kompresora (FAD)

Spotreba vzduchu	kW	50%	60%	70%	80%	90%	100%
Kompresor FS pri 10 bar × SCR-PM2 pri 10 bar	7,5	20,4 %	16,5 %	12,3 %	9,1 %	4,1 %	0,5 %
	11	28,2 %	24,4 %	20,1 %	14,5 %	7,5 %	3,6 %
	15	35,5 %	31,7 %	26,7 %	21,7 %	15,8 %	8,1 %
Kompresor FS pri 10 bar × SCR-PM2 pri 7 bar	7,5	45,3 %	42,9 %	39,6 %	37,1 %	33,9 %	30,4 %
	11	50,1 %	51,3 %	41,5 %	37,2 %	34,1 %	28,8 %
	15	49,6 %	46,6 %	43,1 %	39,2 %	34,6 %	28,5 %

FS (fixed speed) = bežný kompresor s pevnými otáčkami a s pohonom pomocou klinových remeňov.

Moderná elektronická riadiaca jednotka

Ovládanie kompresorov radu SCR-PM2 zaisťuje moderná elektronická riadiaca jednotka iPanel SOP-20 disponujúca jednoduchým ovládaním pomocou tlačidiel, monochromatickým riadkovým displejom a mnohými užitočnými funkciami pre obsluhu stroja a servisnú organizáciu.

Možnosti jednotky SOP-20

- ✓ presné nastavenie výstupného tlaku
- ✓ aktuálne hodnoty o stave stroja
- ✓ nastavenie prevádzkových parametrov
- ✓ týždenný plán pre redukciu nákladov
- ✓ alarmy a servisné upozornenia
- ✓ história chýb
- ✓ automatický reštart po výpadku napätia
- ✓ užívateľsky príjemné ovládanie



Praktické benefity pre rýchly servis

Jedna jednotka pre kompresor aj frekvenčný menič

Riadiaci panel SOP-20 umožňuje spoločné nastavovanie parametrov kompresora i frekvenčného meniča v jednom prostredí namiesto samostatných jednotiek s úplne odlišným ovládaním.

Jednoduchá výmena

Jednotku SOP-20 je možné veľmi jednoducho vyklopiť, odpojiť bežný UTP konektor RJ45 a vymeniť; nie je treba náročného odpojovania elektrických vodičov od pripojovacích svoriek a portov.

Jednoduché prepojenie s počítačom

Pripojenie k počítaču sa vykonáva pomocou bežného káblu USB Mini; po pripojení sa disk jednotky načíta rovnako ako mobilný telefón alebo fotoaparát a nie je potrebná inštalácia špeciálneho softwaru.

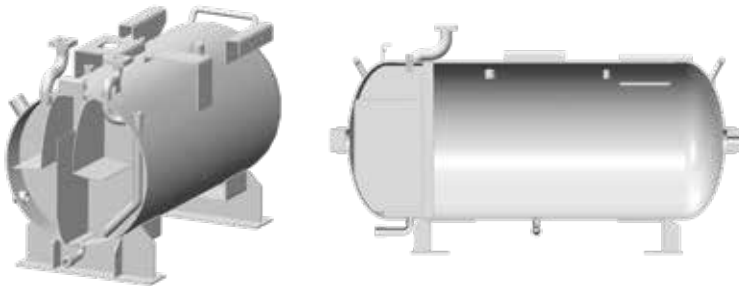
Pamäťová karta

Všetky parametre o prevádzke a ovládacie programy s nastavením parametrov sa ukladajú v bežnej pamäťovej karte SD Micro.



Jedinečná tlaková nádoba

Inovatívny koncept dvojkomorovej tlakovej nádoby v sebe integruje tlakovú nádobu pre akumuláciu vyrobeného stlačeného vzduchu spoločne s jedinečným systémom separácie oleja v olejovej časti vybavenej labyrintovou štruktúrou pre účinnú redukciu obsahu oleja vo výstupnom vzduchu. Spojenie oboch nádob do jedného celku umožňuje hlavne radikálne zníženie rozmerov stroja a zvyšuje jeho kompaktnosť pri inštalácii.



- ✓ unikátne patentované riešenie
- ✓ vzduchová nádoba s objemom 128 litrov
- ✓ kvalitný vzduch s obsahom oleja < 3 ppm
- ✓ komfortné vypúšťanie kondenzátu a oleja
- ✓ možnosť pripevnenia koliesok

Komfort do posledného detailu

Kompresory SCR-PM2 sú vybavené mnohými drobnými detailmi, ktoré uľahčí život obsluhu stroja. Našou prioritou je neoklamať vybavenie stroja na úkor výslednej ceny a hľadať stále nové prostriedky, ako urobiť stroje SCR prívetivejšie pre našich zákazníkov.



- ✓ **glycerínové manometre** - okamžitý odpočet hodnoty tlaku vo vzdušníku a zásobníku oleja
- ✓ **praktické doplňovanie oleja** - unikátne malé dvierka uľahčujú výmenu a doliatie oleja
- ✓ **olejznak z vonkajšej strany** - pre kontrolu stavu oleja nie je nutné odmontovať panely
- ✓ **rúrky miesto hadíc** - už žiadny vytečený olej a prasknuté gumové hadice
- ✓ **guľový kohút** - predmontované armatúry pre okamžité pripojenie k potrubiu

Kvalitné originálne diely & dostupný servis

Aby dosahoval kompresor neustále špičkového výkonu a bolo maximálne znížené riziko jeho nehodovosti po celú dobu životnosti stroja, je nutné vykonávať údržbu kompresora v predpísaných intervaloch a výhradne pomocou originálnych náhradných dielov a mazania.

Ku každému kompresoru SCR-PM2 sú k dispozícii všetky potrebné náhradné diely, ktoré je možné jednoducho vybrať podľa dodanej dokumentácie alebo podľa ich označenia priamo na diele umiestnenom v stroji.

Údržbu a servis kompresorov SCR-PM2 zaisťuje rozsiahla sieť servisných partnerov, tak aby boli všetky potrebné služby čo najľahšie a rýchle k dispozícii bez zbytočných nákladov na výjazdy technikov.



Neskutočný komfort pri údržbe

Na trhu nenájdete kompresor s komfortnejším prístupom pre údržbu alebo servis stroja. Zatiaľčo u väčšiny kompresorov musíte pre prístup k dielom odmontovať často i niekoľko panelov, u kompresorov radu SCR-PM2 postačí odskrutkovať jedinú skrutku a odklopením krytu máte ihneď prístupné úplne všetky diely. Vďaka odklápaciemu krytu sa znižuje na minimum čas odstavenia kompresora potrebný pre vykonávanie bežných kontrol a periodickej údržby.

Vďaka pokročilej konštrukčnej koncepcii je eliminovaná údržba kompresora iba na niekoľko základných úkonov. Dlhodobé náklady na údržbu stroja sú tak výrazne redukované na absolútne minimum.

LACNEJŠIA ÚDRŽBA

- ✓ odpadajú výmeny a napínanie klinových remeňov
- ✓ bez prasknutých a netesných hadíc
- ✓ žiadne výmeny ložísk motora
- ✓ bez údržby spojky alebo prevodovky
- ✓ zrýchlenie práce technikov



Technické údaje

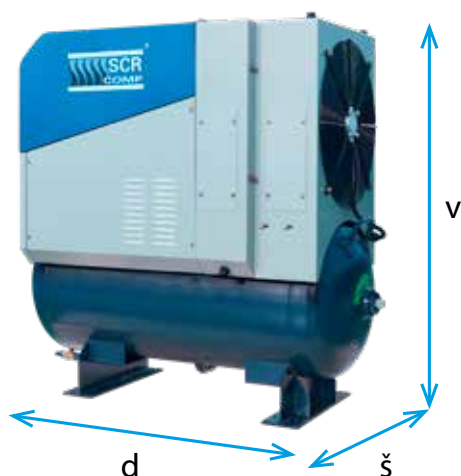
Obj.č.	Príkion (kW)	Tlak (bar)	Výkon FAD (l/min)	Vzdušník (l)	Závit (")	Ventilácia (m ³ /h)	Hlučnosť dB(A)
SCR-7,5/10PM2	7,5	5 - 10	480 - 950	128	1/2"	1 260	67±3
SCR-11/10PM2	11	5 - 10	750 - 1 500	128	3/4"	2 000	69±3
SCR-15/10PM2	15	5 - 10	1 000 - 2 000	128	3/4"	2 000	71±3

Výkon FAD je meraný v súlade s platným znením normy ISO 1217, príloha C a je udávaný pri výstupnom tlaku 10 bar. Hlučnosť je uvedená vo vzdialenosti 1 m od stroja.

Minimálne rozmery

Vďaka zmenšeniu rozmerov pohonnej súpravy, revolučnému umiestneniu olejového zásobníka, integrácii elektrického rozvádzača do frekvenčného meniča a usporiadaniu jednotlivých súčastí bolo možné zmenšiť rozmery stroja s tlakovou nádobou na neuveriteľné minimum. Kompresory SCR-PM2 tak zaberajú menej než 0,75 m² inštaláčnej plochy!

plocha
< 0,75 m²



Obj.č.	Dĺžka (mm)	Šírka (mm)	Výška (mm)	Hmotnosť (kg)
SCR-7,5/10PM2	1 208	550	1 040	280
SCR-11/10PM2	1 218	605	1 130	320
SCR-15/10PM2	1 218	605	1 130	340

Predĺžená záruka 5 rokov

Sme si istí kvalitou technického riešenia kompresorov radu SCR-PM2, použitými komponentami a našim systémom akosti výroby. Všetkým zákazníkom preto ponúkame možnosť predĺženia štandardnej záručnej doby na dobu 5 rokov formou príplatku k stroju. Naš koncept predĺženej záruky nie je obmedzený počtom prevádzkových hodín, nevyžaduje podpisy servisných zmlúv alebo skracovanie intervalov preventívnej údržby.





Dovozca kompresorov SCR

VSK Profi, s.r.o.
Hřbitovní 1324/27a
312 00 Plzeň - Doubravka

T +420 377 152 211

E info@vskprofi.cz

Váš odborný predajca: